

**Elektroanschluß**

**Netzstecker**

Der Netzanschlußstecker (6) ist fest mit dem Gehäuse verbunden, siehe Bild 6.

Der Anschluß kann sofort nach der Gehäusemontage erfolgen, der Lüftermotor darf dazu noch nicht eingebaut sein.

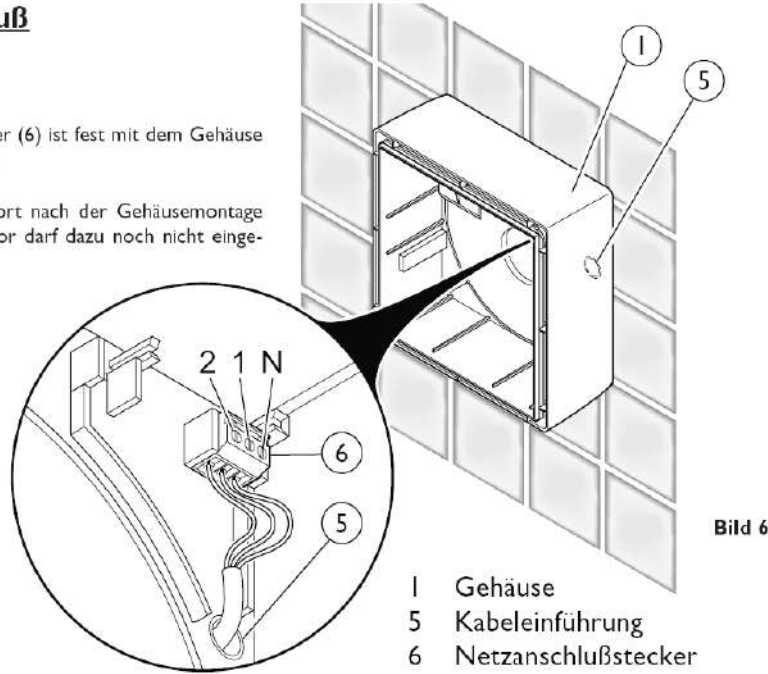
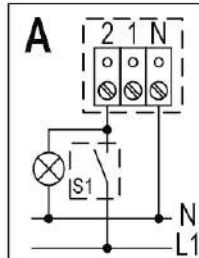


Bild 6

- 1 Gehäuse
- 5 Kabeleinführung
- 6 Netzanschlußstecker

**Elektroanschlußpläne**

**Schaltbild A:**  
V-40; V-60; V-100; ohne Steuerung  
• Elektroanschlußleitung  
NYM-0 2 x 1,5



Standard ohne Steuerung

Typ : VARIO  
V-40  
V-60  
V-100

**Schaltbild B:**  
V-40; V-60; V-100  
V-40/60; V-40/100; mit zusätzlicher Steuerung

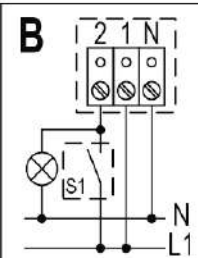
• Elektroanschlußleitung  
+ Steuerung N, I, NZ, K, F  
NYM-0 3 x 1,5

• Elektroanschlußleitung  
+ Steuerung KF, FF  
NYM-0 5 x 1,5

• Elektroanschlußleitung  
+ Steuerung KZ  
NYM-0 3 x 1,5  
+ zusätzlich 2-polige Steuerleitung

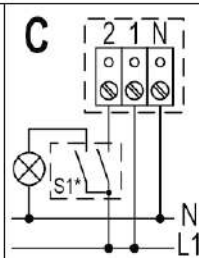
**Schaltbild C:**  
V-40/60; V-40/100; ohne Steuerung

• Elektroanschlußleitung  
NYM-0 3 x 1,5



Lüftereinsatz mit Steuerung

Typ : VARIO  
V-40, -60, -100  
+ Steuerung N, I  
V-40/60, -40/100  
+ Steuerung NZ, K, KF, KZ, F, FF



Lüftereinsatz Grundlast / Nennlast ohne Steuerung

Typ : VARIO  
V-40/60  
V-40/100  
\* Zweipoligen Lichtschalter verwenden

Stand 11/98

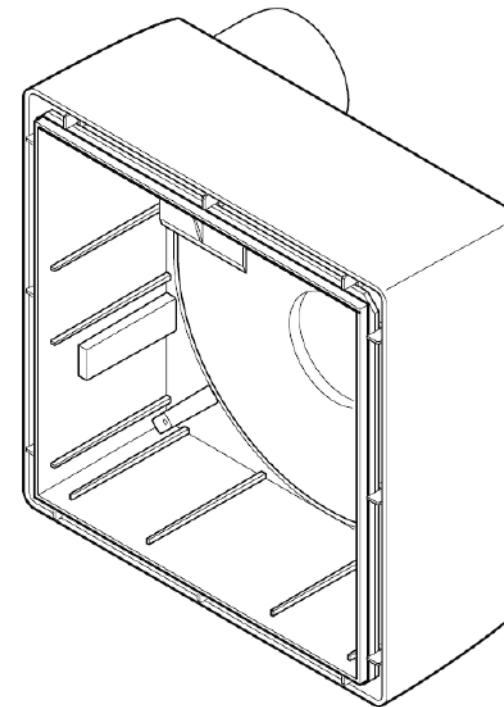
Bei Lichtschalter mit Kontroll-Leuchte nur Kontroll-Schalter mit eigenem Nulleiter verwenden.

**Wohnungslüftung mit System**  
Lüftungsgeräte • Zubehör • Brandschutzklappen  
Geräte und Brandschutzelemente für die Wohnungslüftung  
nach DIN 18017 für Bad – WC – Küche

**Meltem**

Meltem Lüftungsgeräte GmbH & Co KG  
D - 82239 Alling  
Telefon 081 41 / 36 90- 0  
Telefax 081 41 / 36 90-60  
e-mail: info@meltem.com  
Internet: http://www.meltem.com

**Serie VARIO**  
**Montageanleitung Aufputzgehäuse**



**Achtung:**

Die allgemeine bauaufsichtliche Zulassung der jeweiligen Geräte ist zu beachten. Falls nicht vorhanden bitte bei Meltem oder Ihrer Meltem-Vertretung anfordern.

Montage Gehäuse

Vario-A (ohne Brandschutzklappe) oder Vario-AK (mit Brandschutzklappe)

Kennzeichnung auf Verpackung beachten!

- Bild 1 1 = Aufputzhaube  
 2 = Gehäuse  
 3 = Dübel  
 4 = Befestigungsschraube

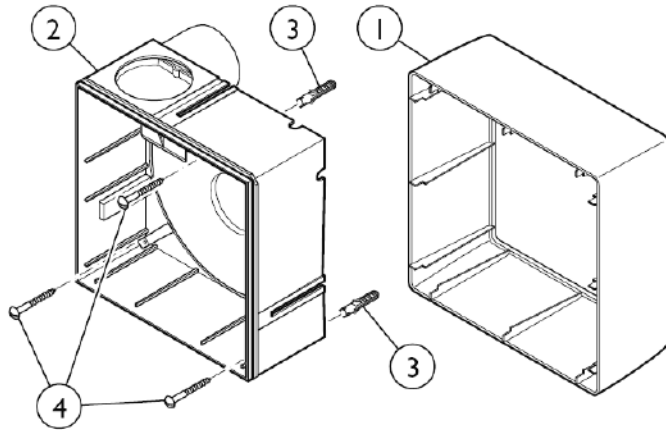


Bild 1

Gehäuseabmessungen

Aufputzhaube (1) und Gehäuse (2) in montiertem Zustand.

Einbaulage

Das Gehäuse kann in jeder der vier möglichen Einbaulagen montiert werden.

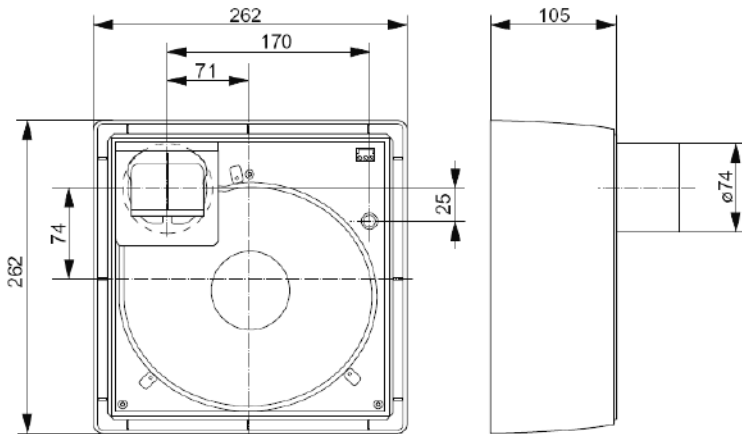
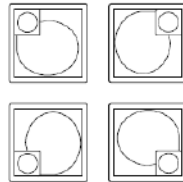


Bild 2

Anschlußleitungen

↳ Gehäuse VARIO-A:

⚠ Ein Höhenversatz von 300 mm (Oberkante Gehäuse bis Mitte Hauptleitungsanschluß) ist erforderlich.

↳ Gehäuse VARIO-AK (mit integrierter Brandschutzklappe):

⚠ Ein Höhenversatz ist nicht erforderlich.

Bild 3a

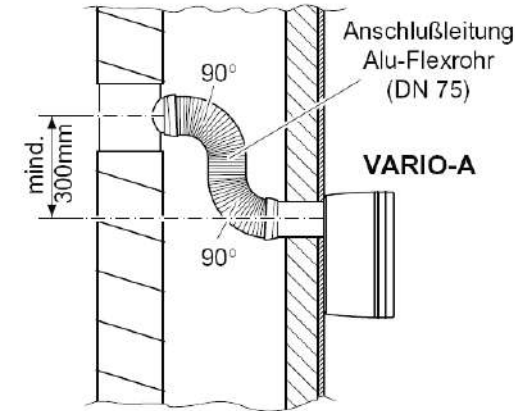
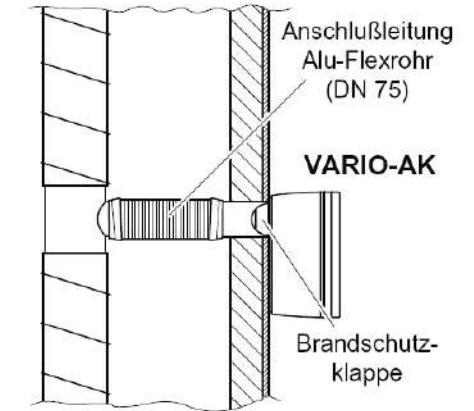


Bild 3b



Elektroauslaß und Bohrbild

Die Position der Elektroanschlußleitung ist gemäß Bemaßung (Bild 4) auszuführen. Die Positionen der Dübelbohrungen sind vom Gehäuse (2) zu übertragen.

Gehäuse festschrauben

Die Aufputzhaube (1) wird zusammen mit dem Gehäuse (2) mit drei Befestigungsschrauben (4) verschraubt.

Bild 4

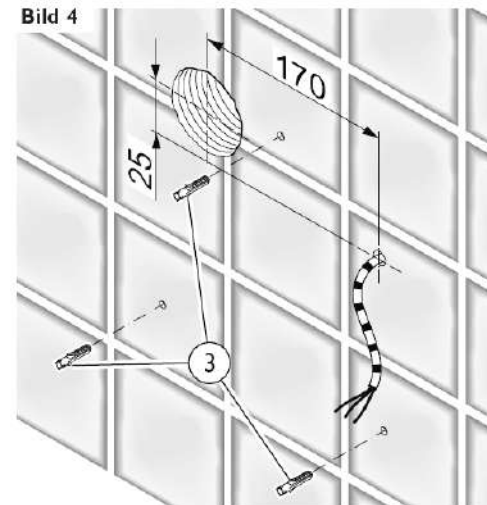


Bild 5

